

# Mixokret M 740 NEW Generation en résumé

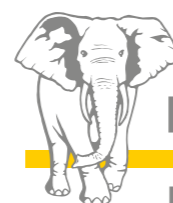
- **Made in Germany**
- **Unité d'entraînement performante**
- **Ecoulement d'air innovant et système de refroidissement amélioré**
- **Pupitre de commande plus clair, conforme aux dernières normes de sécurité**
- **Capot extrêmement robuste et résistant aux impacts**
- **Haute valeur de revente**
- **Niveau de bruit réduit** – seulement 83 dB à 1 m de distance
- **Garantie de 2 ans sur le moteur et le compresseur** pour un investissement plus sûr
- **Maintenance et entretien optimisés** pour de faibles coûts de fonctionnement
- **Robuste et polyvalente**
- **Moteur diesel Deutz à 3 cylindres puissant** (émission de gaz III A)
- **Nouvelle radio commande de la scraplette**
- **Timon anneau pour véhicule léger / poids lourd (en option), anneau de levage intégré**
- **Cône de chargement renforcé et galvanisé**
- **Nombreux équipements en option**



**Pour des informations supplémentaires sur la Mixokret M 740 NEW Generation**, notamment sur les séries de tests et l'assurance qualité Putzmeister, nous mettons à votre disposition notre vidéo sur [www.pmmortar.fr/M740](http://www.pmmortar.fr/M740) ou sur notre chaîne YouTube Putzmeister Mörtelmaschinen sur [www.youtube.com/PMMoertelmaschinen](http://www.youtube.com/PMMoertelmaschinen).

## PL2M

Agence Putzmeister  
3, Rue Paul-Henri Spaak, ZAE Jean Monnet  
F-77240 Vert-St-Denis  
Téléphone: +33 (0)1 64 64 39 91  
[info@pmmortar.fr](mailto:info@pmmortar.fr) · [www.pmmortar.fr](http://www.pmmortar.fr)



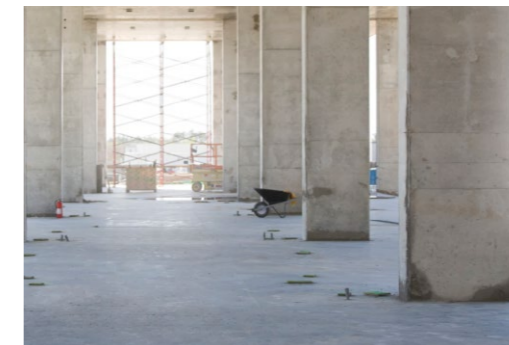
**Putzmeister**

Machines à mortier



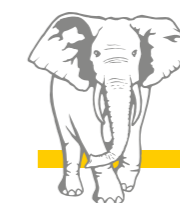
# Mixokret M 740 *NEW Generation*

L'expertise sur la chape atteint des sommets



Sous réserve de modifications techniques et d'erreurs © by Putzmeister Mörtelmaschinen GmbH 2014. Tous droits réservés. Imprimé en Allemagne (31404SC) MM 4551 FR

Made in Germany.



**Putzmeister**

Machines à mortier

# Mixokret M 740 NEW Generation – La qualité reste toujours primordiale

# Convivialité d'utilisation maximale

## Made in Germany – Par conviction

Typique Putzmeister... comme nombre de nos clients, notre ligne de conduite est de miser sur la qualité allemande. Tous les composants principaux comme le moteur et le compresseur de la Mixokret M 740 NEW Generation sont développés et fabriqués en Allemagne.

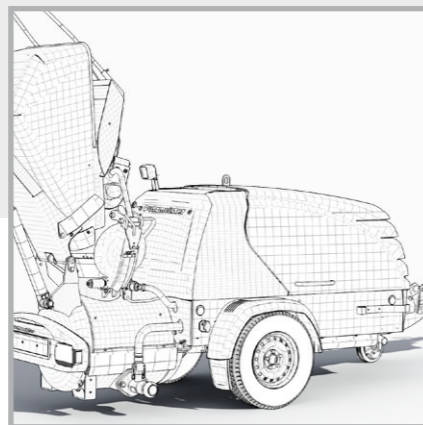
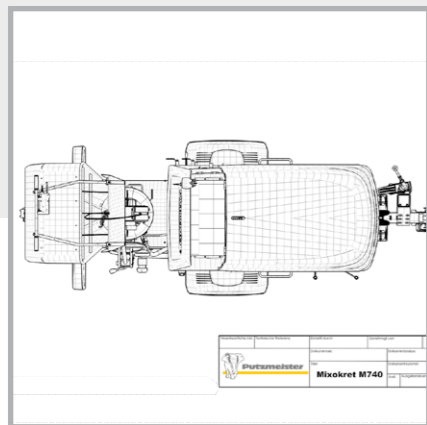


## Écoulement d'air optimisé

L'écoulement d'air innovant, un compartiment d'air d'échappement supplémentaire et le système de refroidissement amélioré assurent une meilleure utilisation. Les aérations du capot permettent de mieux alimenter le moteur et le compresseur en air. Enfin, le tuyau d'échappement est maintenant situé sous la machine pour éviter à l'opérateur de respirer les fumées.

## Un seul fournisseur

De la conception à la production en passant par les tests sur les machines, chez Putzmeister plus de 200 collaborateurs travaillent sur les machines à mortier pour vous faciliter la vie. Vous êtes au centre de nos préoccupations, nous souhaitons vous donner les meilleurs outils pour mettre en œuvre vos chantiers.



## Vos avantages

- **Unité d'entraînement puissante**
- **Écoulement d'air innovant et meilleur refroidissement**
- **Disposition plus claire des commandes**
- **Nouvelle forme plus stable du capot et du carter**
- **Travail de qualité** – haute valeur de revente
- **Faible niveau de bruit** – seulement 83 dB à 1 m de distance
- **Garantie de 2 ans sur le moteur et le compresseur** pour un investissement plus sûr
- **Maintenance et entretien optimisés** pour de faibles coûts de fonctionnement
- **Faible consommation et usure réduite** grâce à la régulation automatique de la vitesse
- **Nouvelle télécommande de la scraplette**

## Pupitre de commande plus clair pour encore plus de confort

Toutes les commandes de la Mixokret M 740 dont vous avez besoin sont à portée.

Pendant le pompage, les contacteurs Marche/Arrêt pour la distribution et l'arrêt d'urgence ainsi que le manomètre sont visibles, et tous les autres instruments sont bien protégés sous le rabat. Les informations importantes telles que le nombre d'heures de service, les réglages du temps de malaxage, l'affichage du niveau de la batterie et du réservoir de carburant sont clairement indiquées.



# Performances et longévité – fait pour travailler

## Un capot qui résiste à de nombreux chocs

Notre longue expérience dans la construction de machines de chantier pouvant travailler dans des conditions extrêmes a inspiré le développement de la Mixokret M 740. Le capot est composé d'un plastique hautement solide et résistant aux chocs, même à une chute d'un marteau d'une hauteur de 10 mètres. Il rend ainsi votre Mixokret M 740 extrêmement durable et facile à entretenir. La surface laisse peu d'accroche pour la poussière et la saleté, ce qui la rend facile à nettoyer.



## Skip et scraplette pour un travail plus rapide

La conception, le fonctionnement et le poids du skip et de la scraplette qui peuvent équiper la Mixokret M 740 ont été améliorés. Vous pouvez ainsi préparer le prochain chargement pendant la vidange de la cuve. La nouvelle radio-commande de la scraplette avec accus échangeables réduit les coûts de fonctionnement, et vous offre encore plus de fiabilité et d'ergonomie.



## Conçu pour la vraie vie

Cette nouvelle génération est plus facile à maintenir et à entretenir que jamais, ce qui réduit ses coûts de fonctionnement. Plus l'accès aux composants est facile, plus ses opérations d'entretien seront rapides. Nous vous offrons encore plus de confort d'utilisation, plus de longévité et plus de fiabilité sur toutes les pièces pour que vous puissiez disposer au maximum de votre machine.

## Testée pour monter dans les tours

Nous pouvons apporter des preuves : toutes nos machines nouvellement conçues passent un test routier sur 100 000 kilomètres. Car nous mettons la priorité sur l'assurance d'une qualité irréprochable. Seules les machines qui passent ce test avec succès sont commercialisées. Résultat : une Mixokret 740 encore plus puissante et robuste pour vos chantiers les plus exigeants. C'est notre vision du „made in Germany“.

## Efficacité, facilité économie – Innovations par Putzmeister

Nos ingénieurs ont équipé la Mixokret M 740 moteur plus économe et d'un compresseur plus puissant qui permet d'obtenir un pompage plus fluide et plus homogène. Vous profiterez ainsi d'un flux constant de matière et subirez moins d'à-coups dans les tuyaux.



# Mixokret M 740 NEW Generation

## Caractéristiques techniques

	M 740 D	M 740 DB	M 740 DBS
<b>Compresseur</b>	4,35 m³/min. pression de régulation 8 bar		
<b>Moteur</b>	Diesel Deutz à 3 cylindres, 33,5 kW à 2500 tr/min (émission de gaz III A)		
<b>Pression max</b>	8 bar	8 bar	8 bar
<b>Longueur / hauteur alim*</b>	180 m/30 étages	180 m/30 étages	180 m/30 étages
<b>Quantité alim. (max. théo.)*</b>	3,8 m³/h	4,6 m³/h	5 m³/h
<b>Poids (réservoir plein)</b>	1542 kg	1740 kg	1814 kg
<b>Hauteur de chargement</b>	820 mm	400 mm	400 mm
<b>Granulométrie max.</b>	16 mm	16 mm	16 mm
<b>Longueur x largeur x hauteur</b>	4780 x 1480 x 1520 mm	5075 x 1480 x 2431 mm	5075 x 1480 x 2431 mm
<b>Essieux</b>	freiné, limites de vitesse selon pays, autorisation jusqu'à 100km/h		
<b>Capacité du réservoir</b>	60 l	60 l	60 l
<b>Version</b>	Cône	skip	skip + scraplette

\* Données en fonction du matériau et de la configuration de la machine.



## Transport de granulats du plus fin jusqu'à 16 mm

- **Sable** – la Mixokret M 740 transporte du sable lavé d'une granulométrie maximale de 8 mm (sec ou humide)
- **Gravier** – matériaux à écoulement libre d'une granulométrie max. de 4 à 8 mm et gravier d'une granulométrie de 4 à 16 mm
- **Béton** – béton fin, béton avec polystyrène, et béton allégé avec granulats expansés, avec une granulométrie max. de 20 mm



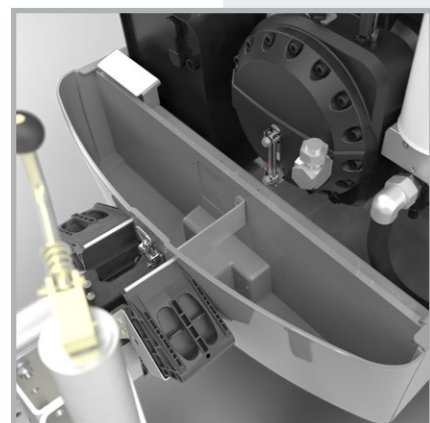
### En série

- Anneau de levage
- Boîte à outils intégrée de 40 litres
- Centrale de graissage automatique
- Projecteur de travail
- Attelage véhicule
- Indicateurs de réservoir\*

### En option

- Capot à laque spéciale RAL
- Marquage client
- Attelage poids lourds
- Nettoyeur haute pression
- Réglage du temps de malaxage
- Éclairage 24 V
- Tôles d'usure avant & arrière de la cuve
- Tôles d'usure hardox ou synthétique
- Trépied
- Télécommande à câble de la scraplette
- Système GPS

\* En série à partir de mai 2014



## Entretien Putzmeister – toujours à proximité

Nos machines ont une longue durée de vie et sont robustes. Il peut cependant arriver qu'il faille changer des pièces. Nous voulons vous garantir une disponibilité maximale de votre Mixokret M 740 et tenons donc à votre disposition dans notre usine principale à Aichtal et dans nos centres d'entretien la plupart des pièces de rechange et d'usure.

- **Distributeurs et Points Services** dans plus de 150 pays dans le monde
- **Putzmeister Hotline** Tél.: +49 (7127) 599-699
- **Pièces d'origine certifiées** et service de livraison urgente
- **12 000 articles différents en stock**
- **Inspection du fabricant conforme aux exigences VDMA** (certification EN ISO 9001)
- **Formations et séminaires individuels** dans la Putzmeister Academy

