



Machines

Pilonneuses 62 – 83 kg
ACR 60 / ACR 68 / ACR 70 D

www.ammann-group.com



Des appareils puissants avec un grand confort à l'utilisation



4
STROKE



Trois machines pour un large champ d'application.

Trois fortes particularités

La gamme des pilonneuses Ammann offre les meilleures performances, confort de l'opérateur, coût d'entretien réduit, conception ergonomique et équipements complémentaires judicieux qui en font des appareils de compactage très performants pour tous les chantiers. Ces pilonneuses conviennent aux travaux les plus rudes pour le compactage des tranchées, les réparations sur chaussées, le remblayage même dans les espaces les plus réduits.

Les pilonneuses Ammann ACR 60 et ACR 68 ont été développées suivant les dernières exigences de confort d'utilisation et de protection de l'environnement. Elles sont toutes les deux entraînées par un moteur essence Honda GX 100 4 temps équipé d'une alarme automatique d'huile (avec un témoin d'alerte LED très visible) et d'un carburateur à pompe intégrée assurant une meilleure alimentation en carburant afin d'obtenir un démarrage très facile du moteur.

Ce moteur dont les émissions d'échappement sont conformes aux normes US-EPA Tier III



(particulièrement important pour l'utilisation en zones étroites et peu ventilées) est également résistant contre l'utilisation de carburant pollué et protégé par un robuste carter en métal.

Les hautes performances de compactage associées à une extraordinaire vitesse d'avancement, les poids opérationnels de respectivement 62 et 68 kilos avec un centre de gravité extrêmement bas grâce au montage en position abaissée du moteur et une bonne répartition des masses font de ces deux modèles des produits puissants et fiables.

Un timon isolé des vibrations et ajustable en hauteur avec un réservoir à carburant d'une capacité augmentée à 3 litres permettent de prolonger la durée d'utilisation sans fatigue. Différentes largeurs de sabot de 165 mm à 400 mm permettent un large domaine d'application.

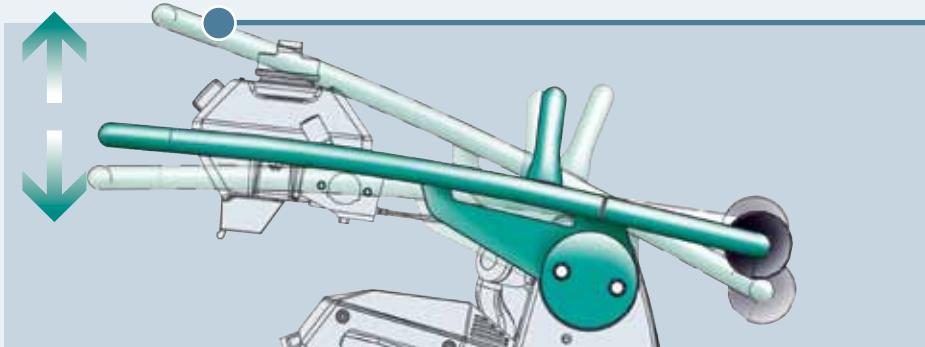
Ces nouvelles pilonneuses comportent de nombreuses nouveautés et d'utiles options :

- Réduction de la hauteur de 10 cm environ grâce à un carter spécial (pour l'utilisation en espace réduit et particulièrement avec les sabots étroits)
- Pré filtre à air cyclone (allonge de cinq fois les intervalles d'entretien)
- Indicateur de colmatage du filtre à air
- Compteur horaire avec indicateur du régime moteur et rappel pour le remplacement de l'huile moteur

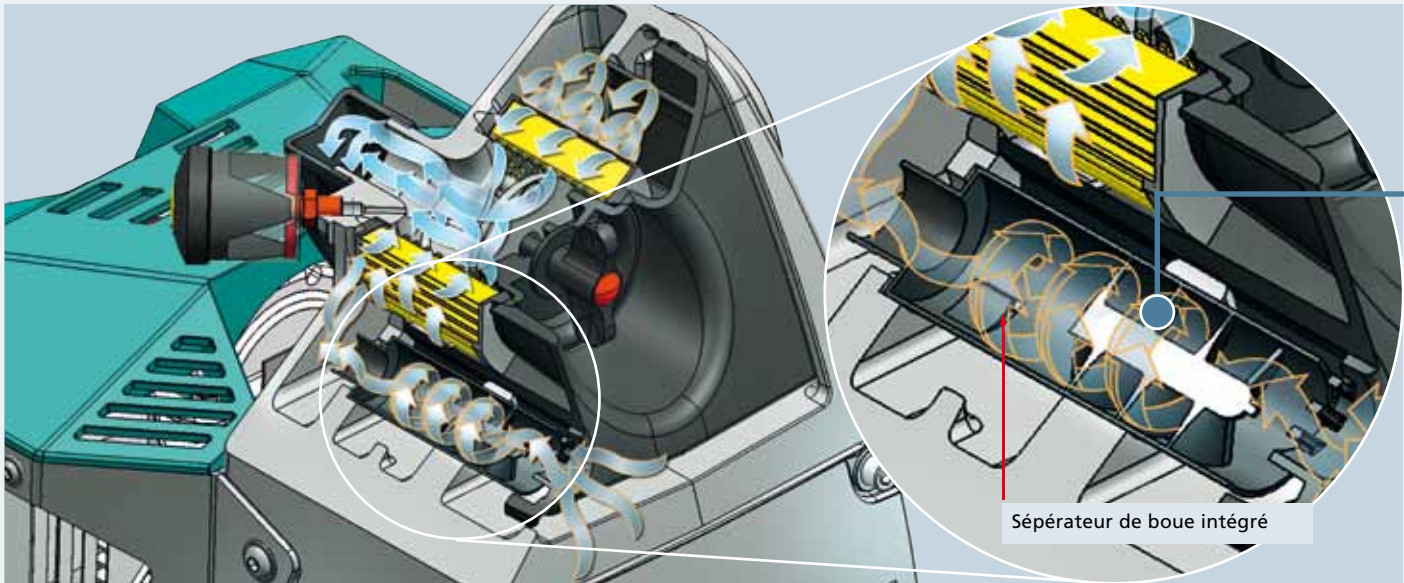
La gamme des pilonneuses Ammann est complétée par la robuste et puissante ACR 70 D entraînée par un moteur diesel Yanmar avec un poids de 83 kilos. Comme la majorité des engins cette pilonneuse utilise du carburant diesel permettant ainsi un seul carburant sur le chantier.



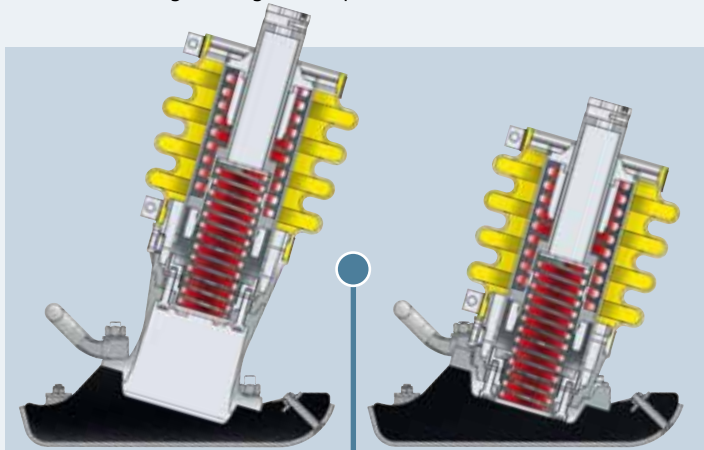
Haute flexibilité



Ergonomie optimale avec le timon ajustable en hauteur



Grand filtre à air à tissage très fin et effet d'auto nettoyage avec en option un pré filtre cyclone et un indicateur de colmatage (allonge de cinq fois les intervalles d'entretien)



Option: réduction de la hauteur totale de 10 cm environ par le montage d'une plaque spéciale



Réduction optionnelle de la hauteur



Vous serez enchanté

Et nous vous démontrons pourquoi:

Maniement aisé dans les espaces réduits grâce au timon court

Confort pour l'utilisateur: timon de guidage ergonomique et sûr, isolé des vibrations

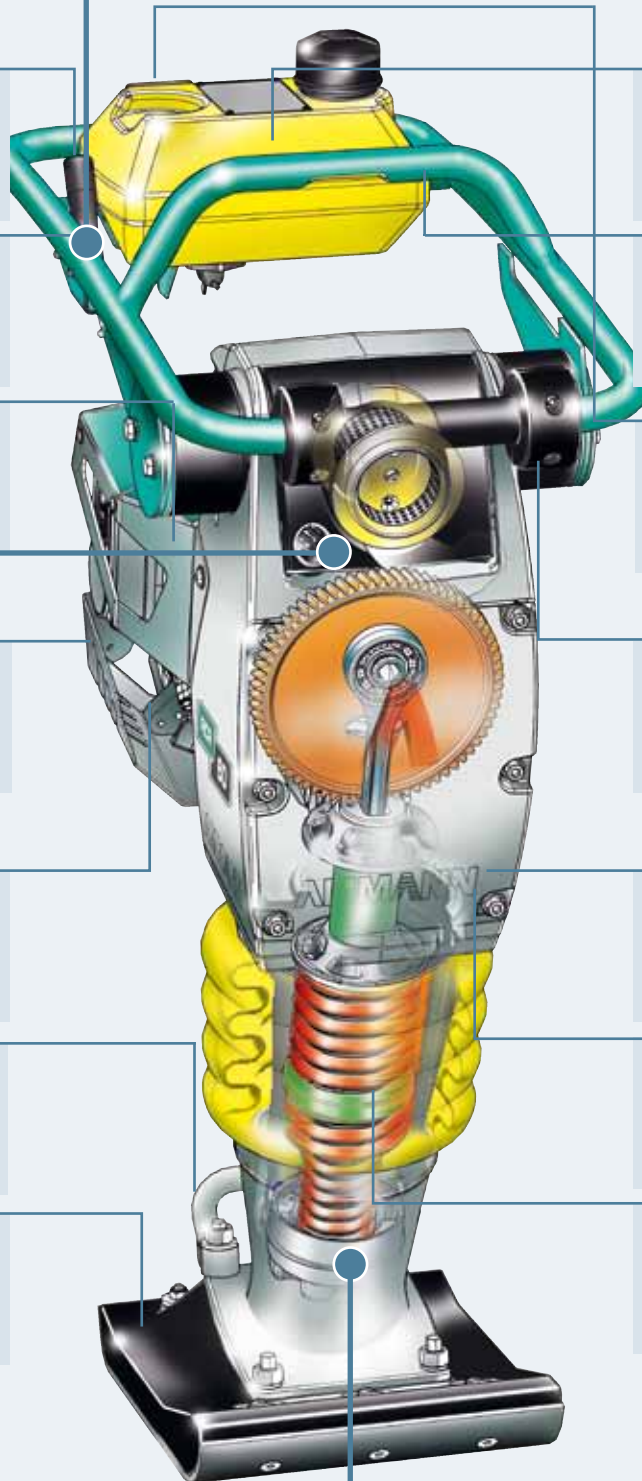
Carburateur de nouvelle génération avec pompe intégrée évitant les difficultés de démarrage

Robuste carter de protection du moteur

Moteur équipé en standard d'une alerte automatique d'huile moteur par LED

Poignée de transport supplémentaire pour un chargement et déchargement faciles

Sabot en matière synthétique à haute résistance avec semelle en acier - option: protections latérales en acier



Réservoir à carburant de grande capacité avec filtre intégré

Point central de manutention et dispositif de transport

Compteur d'heure avec vitesse moteur et témoin du changement d'huile

Roulettes pour faciliter charger et décharger la machine

Amélioration des capacités d'avancement grâce à un centre de gravité abaissé

Robuste corps central

Assemblage innovant des ressorts avec un design compact du pied de frappe



Nombreux composants utiles

La meilleure de sa catégorie due à sa vitesse d'avancement et grâce à son centre de gravité extrêmement bas

Disponible en option, système breveté permettant la réduction de 10 cm de la hauteur totale par le montage d'une plaque spéciale



Sabot asymétrique de 340 mm: travail aisé au bord des blindages de tranchées sans incliner la pilonneuse

Réduction de hauteur machine breveté ca. 10 cm

Hauteur standard

Prolongation

Sabot asymétrique de 340 mm

165 mm

200 mm

230 mm

280 mm (Standard)

330 mm

400 mm

280 mm option: protections latérales en acier

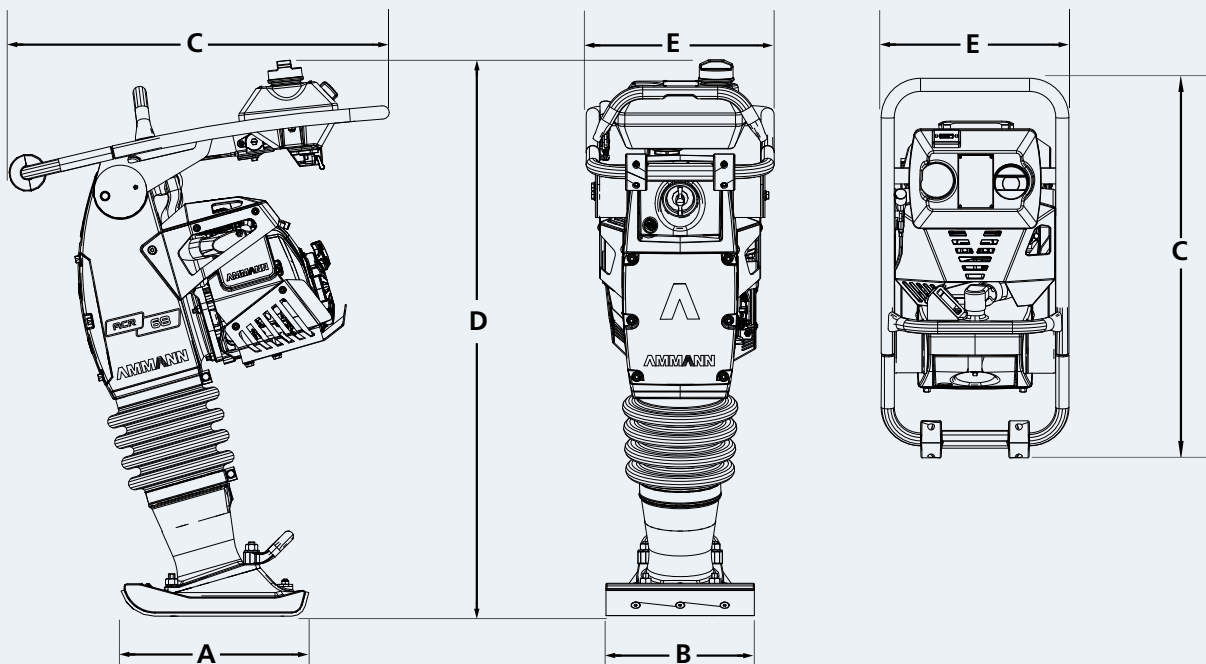


Caractéristiques techniques

		ACR 60	ACR 68	ACR 70 D		
		essence	essence	diesel		
Largueur de travail	mm (in)	280 (11)	280 (11)	280 (11)		
Poids en fonctionnement	kg (lb)	62 (137)	68 (150)	83 (183)		
Moteur / type		Honda GX 100	Honda GX 100	Yanmar L 48 AE		
Puissance	CV (kW)	3 (2,2)	3 (2,2)	4,4 (3,2)		
A tr / min	1/min. (rpm)	4300	4300	3250		
Vitesse de percussion	1/min. (bpm)	680	680	730		
Hauteur de saut	mm (in)	65 (2,6)	65 (2,6)	60 (2,4)		
Force de Compactage	kN (lbf)	11,5 (2,6)	13 (2,9)	14 (3,1)		
Rendement	m ² /h (ft ² /hr)	225 (2422)	225 (2422)	210 (2260)		
Réservoir de carburant	l (gal)	3,5 (0,8)	3,5 (0,8)	3 (0,7)		
Propulsion	m/min (mph)	13,5 (0,5)	3,5 (0,5)	13 (0,5)		
Profondeur maxi de compactage*	cm (in)	45 (18)	50 (20)	60 (23,6)		
Semelle de différentes largeurs	mm	165-200-230-330-400	165-200-230-330-400	230-260-330-400		
	(in)	(6,5-7,87-9,1-13-16)	(6,5-7,87-9,1-13-16)	(9,1-10-13-16)		
Dimensions		A	B	C	D	E
ACR 60	mm	340	280	710	1020-1120	355
ACR 68	mm	340	280	710	1020-1120	355
ADS 70	mm	340	280	780	950	365
Classification		PN 3		PN 3	PN 3	

*selon la nature du sol

Sous réserves de modifications dans l'intérêt du progrès technique.



Sociétés Ammann de distribution pour machines de compactage en:

Allemagne:

Ammann Verdichtung GmbH
D-53773 Hennef
Tel +49 22 42 880 20
Fax +49 22 42 88 02 59
info.avd@ammann-group.com

France:

Ammann France SA
F-94046 Créteil/Cedex
Tel +33 1 45 17 08 88
Fax +33 1 45 17 08 90
info.afr@ammann-group.com

Grand-Bretagne:

Ammann Equipment Ltd.
Bearley Stratford-upon-Avon
GB-Warwickshire, CV37 OTY
Tel +44 1789 414 525
Fax +44 1789 414 495
info.ael@ammann-group.com

USA:

Ammann America Inc.
Ponte Vedra, Florida 32082, USA
Tel +1 904 543 1691
Fax +1 904 543 1781
info@ammann-america.com

Pologne:

Ammann Polska sp.zo.o.
02-230 Warszawa
Tel +48 22 33 77 900
Fax +48 22 33 77 929
info.aep@ammann-group.com

Russie:

Ammann Russland o.o.o.
RU-129343 Moscou
Tel +7 495 933 35 61
Fax +7 495 933 35 67
info.aru@ammann-group.com

Société Ammann de fabrication pour machines de compactage en:

Suisse:

Ammann Schweiz AG
CH-4901 Langenthal
Tel +41 62 916 63 56
Fax +41 62 916 64 03
info.aag@ammann-group.com

Allemagne:

Ammann Verdichtung GmbH
D-53773 Hennef
Tel +49 22 42 880 20
Fax +49 22 42 88 02 59
info.avd@ammann-group.com

République tchèque:

Ammann Czech Republic a.s.
CZ-54901 Nové Město nad Metují
Tel +420 491 476 111
Fax +420 491 470 405
info.acz@ammann-group.com

Partenaires de vente internationaux: www.ammann-group.com

